

INFORMAȚII PENTRU CREAREA UNUI FIȘIER DE PRINT CORECT PENTRU ȘORȚURI ȘI BONETE DE BUCĂTAR

Următoarele indicații au scopul de a vă ajuta la crearea unui fișier de tipar corect. Dacă încă mai aveți nelămuriri, descărcați template-ul, consultați secțiunea FAQ de pe site-ul nostru, activați Verifică Fișier cu operator sau apelați serviciul nostru de Asistență.

1 FORMATUL FIȘIERULUI

Sistemele noastre procesează doar fișiere în format PDF la scara 1:1 (neprotejate cu o parolă). Eventuala transparență a fișierului original va fi menținută.

2 CULORILE

Toate fișierele trebuie trimise în CMYK (cyan, magenta, galben, negru) atribuindu-le profilul de culoare Fogra 39. Imaginile primite în RGB sau culori PANTONE vor fi convertite automat la un profil de separare standard.

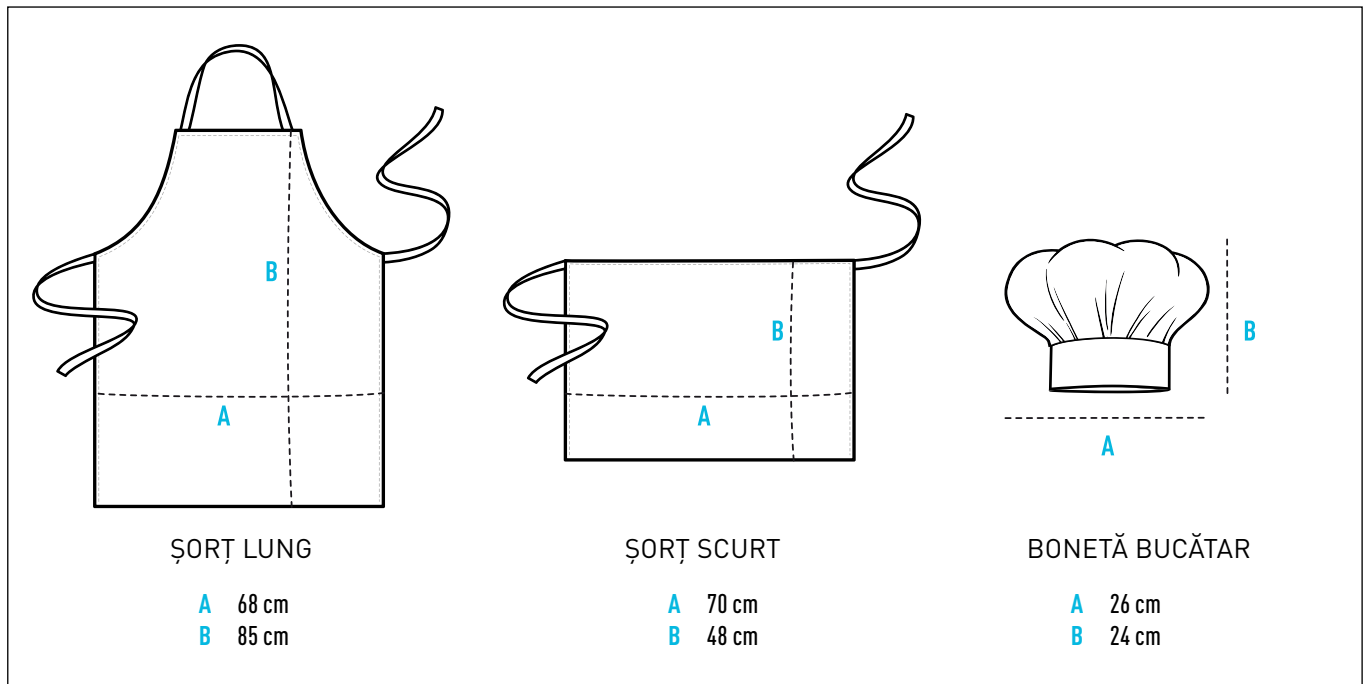
IMPORTANT: La printarea direct pe țesături, variații ale culorilor sunt absolute normale și se datorează diversității suportului de print (compoziția fizică a țesăturii) și tipului de cerneală folosită.

3 REZOLUȚIA

Rezoluția optimă a fișierelor este între 150 și 200 dpi în cazul printării doar a unei imagini. Dacă este prezent și text, rezoluția recomandată este de 300 dpi. Aveți grijă ca rezoluția să nu fie mai mică de 150 dpi, pentru a fi siguri de un rezultat de calitate.

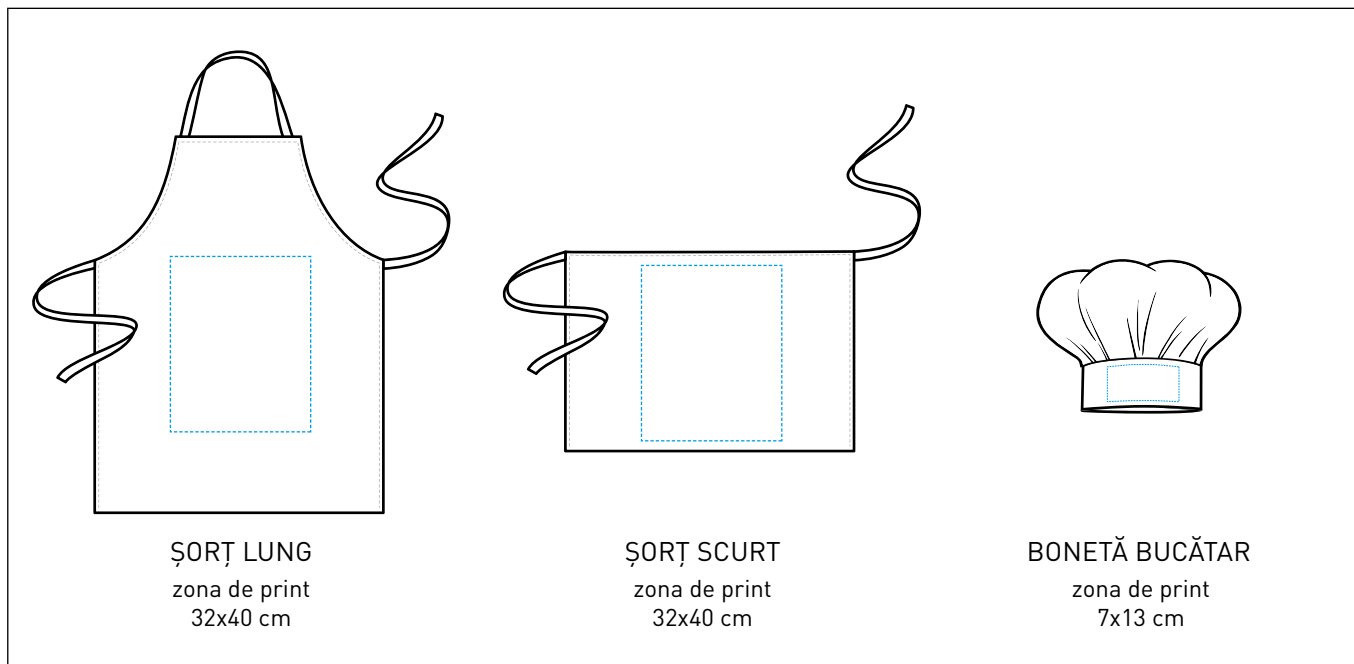
4 TIPARIREA DIGITALA DIRECTA

Tehnica de print utilizată este printarea digitală direct pe țesătură. Această tehnică inovatoare permite obținerea de rezultate de o calitate ridicată (dacă fișierul inițial are o rezoluție potrivită) cu imagini incredibil de clare, culori strălucitoare și nuanțe infinite. Printul, realizat cu culori pe bază de apă, este moale la atingere, iar culorile fuzionează cu țesătura, pentru un rezultat elegant, natural și confortabil. Imaginile sunt imprimabile în patru culori.



5 ZONA DE PRINT

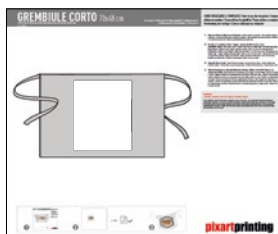
Zona de print personalizabilă este de 32x40 cm pentru șorțuri și de 7x13 cm pentru boneta de bucătar.



6 TEMPLATE

Pentru a realiza corect fișierul de print pentru aceste produse este necesar să descărcați template-ul de pe site, să inserați propria grafică pe layerul Artwork sau pe un nou layer și să salvați fișierul PDF.

NOTA BENE



DESCĂRÇAȚI
TEMPLATE-UL



INSERAȚI
GRAFICA



SALVAȚI
PDF



REZULTATUL
PRINTAT

FIȘIERUL

REZULTATUL PRINTAT



transparenta



transparenta



transparenta

